

床用塗料

スズカフロアシリーズ

ホルムアルデヒド放散等級
F☆☆☆☆
内装仕上げの制限なし

エポキシウレタン樹脂床用塗料

スズカフロアE

耐薬品性 耐摩耗性 密着性

アクリル樹脂エマルジョン床用塗料

スズカフロアWA

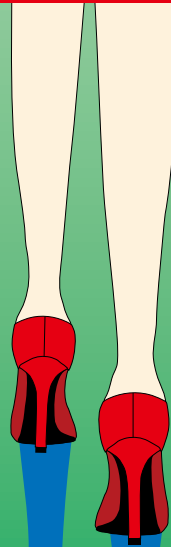
安全性 美粧性 速乾性

アクリル樹脂床用塗料

スズカフロアA

防塵性 美粧性 経済性

SUZUKA FLOOR SERIES



スズカファイブ

スズカフロアシリーズ

カラフルに美しく仕上げられた床は、明るく清潔感が漂い、快適な歩行・居ごちを与えてくれます。

工場・倉庫の防塵性、病院・学校での防音性、スポーツ・レジャー施設では耐衝撃性など、床に求められる機能はさまざまです。

スズカフロアシリーズを建物の用途・環境に合わせご採用ください。

種類と用途

商品名		スズカフロアシリーズ			
		スズカフロアWA	スズカフロアE	スズカフロアA	
タイプ		1液形アクリルエマルジョン	2液形エポキシウレタン	1液形アクリル	
仕上げ		平滑・つや有り	平滑・ノンスリップ・つや有り	平滑・つや有り	
厚さ (mm)		0.15~0.20	0.2~0.3	0.15~0.20	
標準素地		コンクリート モルタル アスファルト	コンクリート モルタル	コンクリート モルタル	
塗膜性能	耐摩耗性	○	◎	○	
	耐衝撃性	○	○	○	
	耐候性	◎	○	◎	
	耐水性	○	◎	○	
	耐薬品性	△	◎	△	
	耐汚染性	○	◎	◎	
作業性		◎	◎	◎	
ホルムアルデヒド放散等級		F☆☆☆☆	F☆☆☆☆	F☆☆☆☆	
用途	工場・倉庫	通路			
		軽歩行程度	◎	◎	◎
		重量物運搬	×	○	×
		外部通路	◎	△	◎
		薬品使用	△	○	△
	病院・学校	油類使用	○	◎	○
		病室・教室	○	◎	○
		廊下・階段	○	◎	○
		薬品使用	△	◎	△
		食堂	○	○	○
	事務所・店舗	厨房	△	○	△
		マンション			
		一般室内・会議室	○	○	○
		廊下・ロビー	○	○	○
階段		○	◎	○	
電算室・精密室		○	◎	○	
住宅					
ベランダ	○	△	○		
通路・階段	○	△	○		

※ ◎最適 ○適 △可 ×不可

アクリル樹脂エマルジョン床用塗料

スズカフロアWA

安全性 美粧性 速乾性

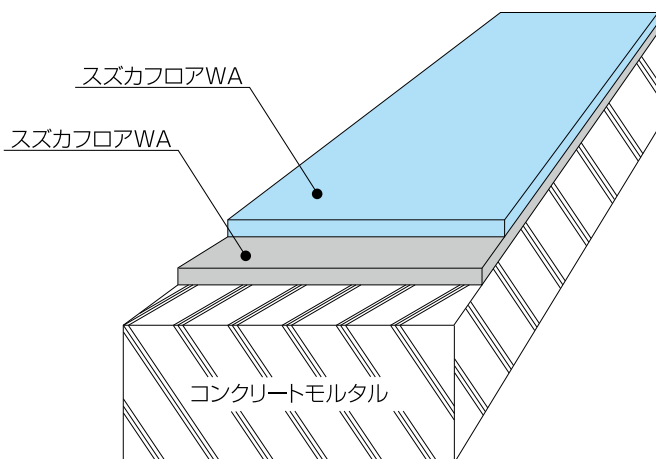
スズカフロアWAは、アクリル樹脂エマルジョンタイプの床用塗料です。安全で簡単に塗れ、防塵効果に優れる塗料です。

■ 特長

- 水系ですので、臭い、引火性がなく安全です。
- 速乾性で粘着が残りません。
- 簡単に塗装でき経済的です。
- 防塵効果のある美しい仕上げが得られます。
- アスファルト面にも塗装できます。
(但し新設アスファルト面は避けてください。)
- ホルムアルデヒドの放散等級はF☆☆☆☆
ですから、内装仕上げに制限なく、ご使用いただけます。

■ 塗装性能

試験項目	結果	試験方法
耐水性	異常なし	水道水 6日間浸漬
耐アルカリ性	異常なし	5%NaOH 4日間浸漬
耐候性	異常なし	S-W-O-M 400時間照射
摩耗減量	20mg	テーバー式 CS-10 250g 500回転
耐溶剤性	異常なし	白灯油 3日間浸漬
乾燥時間	4時間	23℃
歩行可能時間	4時間	23℃



■ 標準塗装仕様

工程	塗料	調合 (重量比)	標準塗付量 (kg/m ²)	塗装間隔 (23℃)	塗装方法	
1	素地調整				●コンクリート・モルタルは、十分に乾燥させる。(含水率10%以下、pH10以下) ●汚れ・ほこり・砂などは除き、表面のレイタンス・未硬化セメントなどのぜい弱層は完全に除去する。 ●不陸・凹部・クラック・油潤面などは、素地調整材を用いて、処理する。	
2	下塗り	スズカフロアWA 清水	100 15~20	0.10~0.15	3時間以上	はけ塗り ローラー塗り スプレー塗り
3	上塗り	スズカフロアWA 清水	100 15~20	0.10~0.15	最終養生 12時間以上	はけ塗り ローラー塗り スプレー塗り

- 注) ●素地の吸い込みが激しい場合は、予め透明型ラフトンシーラー (スズカシンナー#1000で60~80%希釈、塗付量0.08~0.12kg/m²) を塗布してください。塗装間隔2時間以上。
●旧塗膜がアクリル樹脂系塗料で、光沢が残存する場合には、下塗りにピナクルホワイトを塗装してください。

エポキシウレタン樹脂床用塗料

スズカフロアE

耐薬品性 耐摩耗性 密着性

スズカフロアEは、2液形エポキシウレタン樹脂タイプの床用塗料です。エポキシの特性である密着性、耐薬品性とウレタンの優れた速乾性、耐摩耗性を合わせ持つ塗料です。

■ 特長

- 密着性・耐摩耗性が優れています。
- 耐油性・耐薬品性などの化学性能に優れています。
- 速乾性です。
- ノンスリップ仕上げが可能です。
- ホルムアルデヒドの放散等級はF☆☆☆☆ですから、内装仕上げに制限なく、ご使用いただけます。

■ 塗装性能

試験項目	結果	試験方法
耐水性	異常なし	水道水 14日間浸漬
耐アルカリ性	異常なし	5%NaOH 14日間浸漬
耐酸性	異常なし	5%硫酸 14日間浸漬
摩耗減量	15mg	テーバー式 CS-17 500g 1000回転
耐メタノール性	異常なし	14日間浸漬
耐機械油性	異常なし	14日間浸漬
可使時間	8時間	23℃
硬化時間	24時間	23℃
歩行可能時間	6時間	23℃

■ 標準塗装仕様

平滑仕上げ

工程	塗料	調合 (重量比)	標準塗付量 (kg/m ²)	塗装間隔 (23℃)	塗装方法
1	素地調整	<ul style="list-style-type: none"> ●コンクリート・モルタルは、十分に乾燥させる。(含水率10%以下、pH10以下) ●汚れ・ほこり・砂などは除き、表面のレイタンス・未硬化セメントなどのぜい弱層は完全に除去する。 ●不陸・凹部・クラック・油潤面などは、素地調整材を用いて処理する。 			
2	下塗り	スズカフロアEプライマー 主剤 50 硬化剤 50	0.2~0.3	5時間以上 72時間以内	はけ塗り ローラー塗り スプレー塗り
3	中塗り	スズカフロアE主剤 50 硬化剤 50 スズカシンナー#2000 10~30	0.15~0.20	6時間以上	はけ塗り ローラー塗り スプレー塗り
4	上塗り	スズカフロアE主剤 50 硬化剤 50 スズカシンナー#2000 0~10	0.15~0.20	最終養生 24時間以上	はけ塗り ローラー塗り スプレー塗り

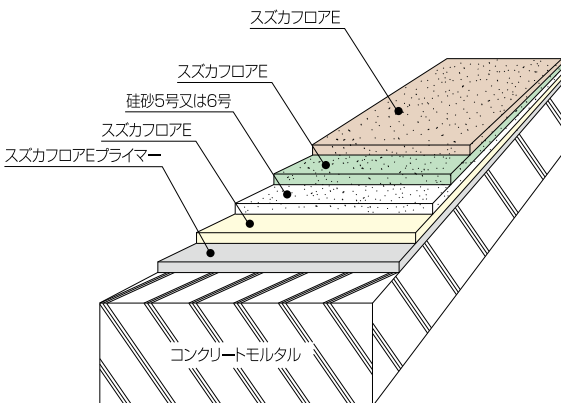
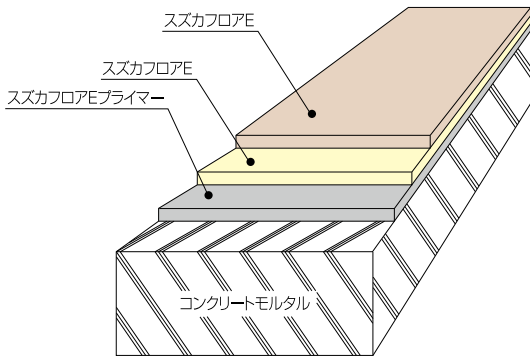
ノンスリップ仕上げ

工程	塗料	調合 (重量比)	標準塗付量 (kg/m ²)	塗装間隔 (23℃)	塗装方法
1	素地調整	平滑仕上の項に準ず			
2	下塗り				
3	ベース塗り	スズカフロアE主剤 50 硬化剤 50 スズカシンナー#2000 0~10	0.15~0.20	0	はけ塗り ローラー塗り スプレー塗り
4	砂散布	珪砂5号 または6号	1.5~1.8	6時間以上	吹付け 手散布
5	砂回収	電気掃除機を用いて余分の珪砂を回収する。			
6	中塗り	平滑仕上の項に準ず			
7	上塗り				

注) ●フロアEおよびEプライマーは、可使時間内に使い切れる量を調合してください。

〈可使時間〉 スズカフロアE 8時間/23℃
スズカフロアEプライマー 8時間/23℃

- フロアEの希釈には、スズカシンナー#2000を用い、他のシンナーは絶対に使用しないでください。
- ノンスリップ仕上げのベース塗りは、ムラがないように均一に塗布してください。
- スズカフロアEプライマー塗装後、器具の洗浄には、スズカシンナー#33をご使用ください。



アクリル樹脂床用塗料

スズカフロアA

防塵性 美粧性 経済性 速乾性

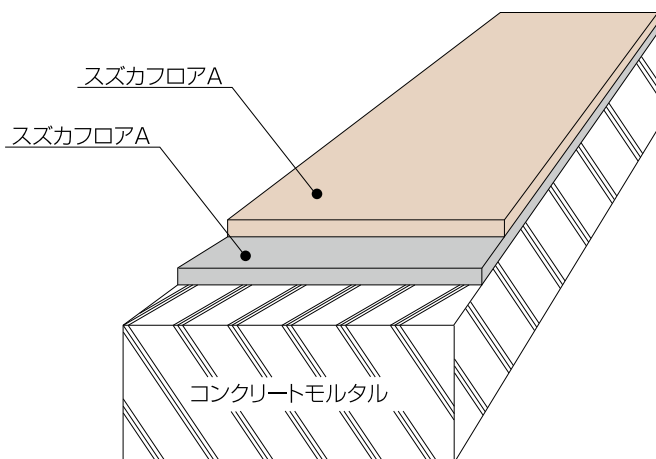
スズカフロアAは、1液形アクリル樹脂タイプの床用塗料です。防塵性に優れた塗りやすい経済的な塗料です。

■ 特長

- 防塵性・付着性に優れ、ほこりのでない床が得られます。
- 速乾性ですので短時間で歩行が可能です。
- 有光沢の仕上りは、清掃が楽です。
- 耐候性・耐水性に優れ、屋内外と幅広く使えます。
- 塗りやすく、補修塗り、塗り替えが容易です。
- 経済的です。
- ホルムアルデヒドの放散等級はF☆☆☆☆ですから、内装仕上げに制限なく、ご使用いただけます。

■ 塗装性能

試験項目	結果	試験方法
耐水性	異常なし	水道水 6日間浸漬
耐アルカリ性	異常なし	飽和石灰水 24日間浸漬
耐候性	異常なし	S-W-O-M 1000時間照射
摩耗減量	20mg	テーバー式 CS-10 250g 500回転
耐揮発油性	異常なし	試験用揮発油1号 24時間浸漬
乾燥時間	2時間	23℃
歩行可能時間	2時間	23℃



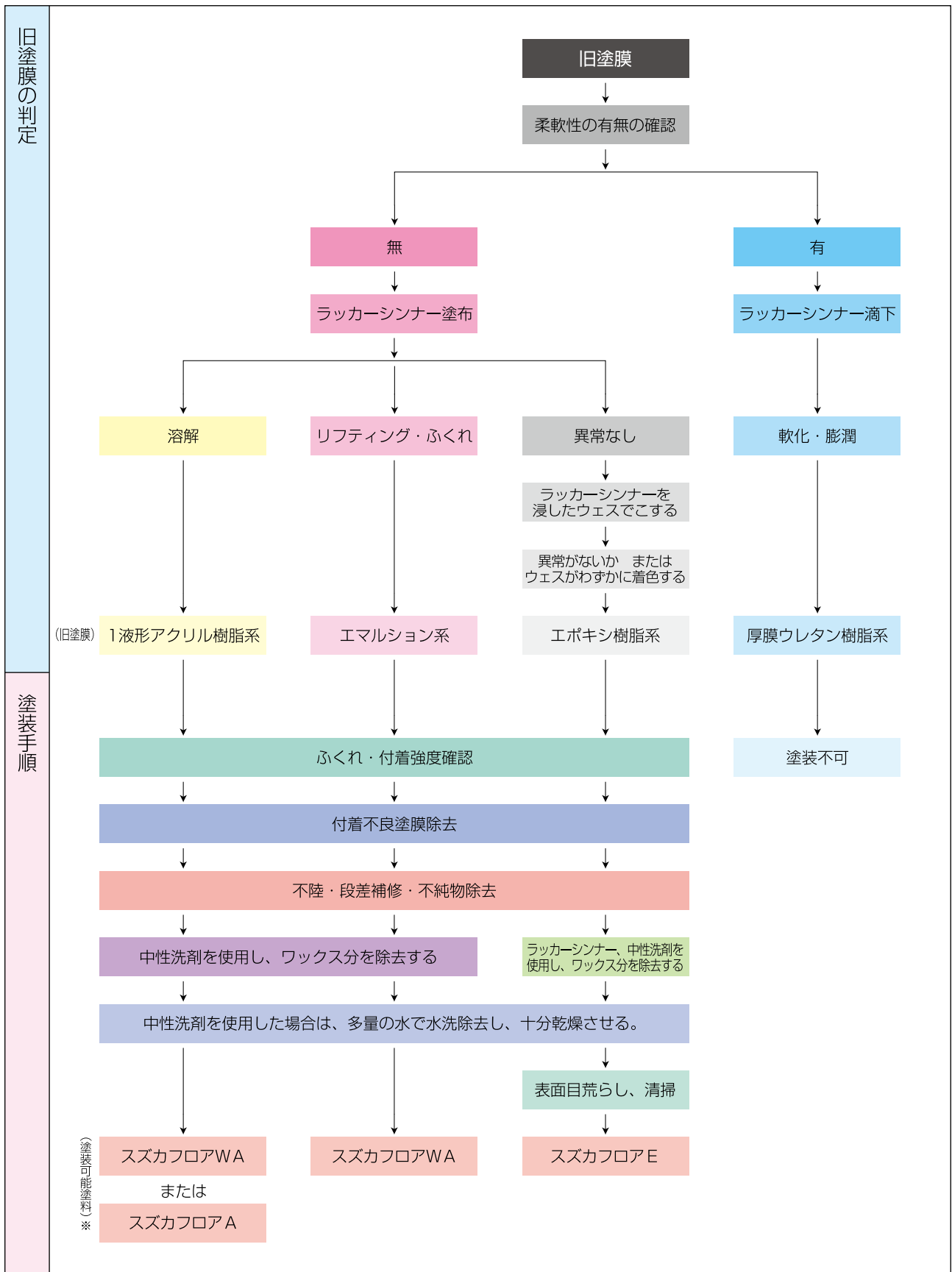
■ 標準塗装仕様

工程	塗料	調合 (重量比)	標準塗付量 (kg/m ²)	塗装間隔 (23℃)	塗装方法	
1	素地調整				<ul style="list-style-type: none">●コンクリート・モルタルは、十分に乾燥させる。(含水率10%以下、pH10以下)●汚れ・ほこり・砂などは除き、表面のレイタンス・未硬化セメントなどのぜい弱層は完全に除去する。●不陸・凹部・クラック・油潤面などは、素地調整材を用いて、処理する。	
2	下塗り	スズカフロアA スズカシンナー#1000	100 50~100	0.10~0.15	2時間以上	はけ塗り ローラー塗り スプレー塗り
3	上塗り	スズカフロアA スズカシンナー#1000	100 50~70	0.10~0.15	最終養生 12時間以上	はけ塗り ローラー塗り スプレー塗り

- 注) ●素地の吸い込みが激しい場合は、予め透明型ラフトンシーラー (スズカシンナー#1000で60~80%希釈、塗付量0.08~0.12kg/m²) を塗布してください。塗装間隔2時間以上。
●塗装時は、火気に注意し、十分に換気を行ってください。

■ 旧塗膜のある床面の塗装仕様

旧塗膜が残存している既設の床面を塗り替える場合は、旧塗膜の種類・状態により塗装仕様・塗料を選定する必要があります。選定を誤りますと、ふくれ・はがれの原因となります。



※塗装は各標準塗装仕様に準じてください。

また、事前に試験塗装を行い、チヂミの有無、付着不良、乾燥不良、表面粘着がないことを確認してください。

共通注意事項

- コンクリート・モルタルは、十分に乾燥させてください。（含水率10%以下、アルカリ度pH10以下）新設の場合、約3週間以上の養生期間を目安にしてください。
- 汚れ・ほこり・泥などは清掃し、レイタンス層・未硬化セメント層・突起などは、サンダー・ブラシ・金ペラで入念に除去してください。
- 水分はウェスで拭き取り、油分・油泥は、ブラシなどで完全に除去してください。
- 不陸・凹部・クラックなどは、素地調整材（ラフトンカチオンフィラー・レベモルなど）をコテ・ヘラで充てん、平滑にしてください。
- 2液形の材料は、別容器に、計量器を用い、混合比を正確に秤量し、気泡を混入しないよう十分にかはんしてご使用ください。なお可使用時間内に使い切ってください。
- 気温5℃以下、湿度85%以上、降雨・降雪が予想される時、強風の時、および結露を生じている素地の場合は、塗装を避けてください。
- 溶剤系の塗料を塗装する時は、換気を良くし、溶剤の蒸気が充満しないようにしてください。十分注意してください。
- 塗替えの場合、事前に試験塗装を行い、チヂミの有無、付着不良、乾燥不良、表面粘着がないことを確認してください。
- 日本ペイント製ニッペクリンカラーAベストが、塗装されている面には塗装しないでください。（乾燥不良、粘着を生じる恐れがあります。）

■ 容量・標準塗り面積

商品名	スズカフロア WA	スズカフロアE		スズカフロアEプライマー	スズカフロアA
系統	水系	溶剤系		溶剤系	溶剤系
容量	15kg・3kg	16kgセット (主剤8kg、硬化剤8kg)		16kgセット (主剤8kg、硬化剤8kg)	15kg
標準塗り面積	2回塗り 50~75㎡/缶 (0.2~0.3kg/㎡/2回)	平滑2回塗り 40~53㎡/セット (0.3~0.4kg/㎡/2回)	ノンスリップ3回塗り 26~35㎡/セット (0.45~0.60kg/㎡/3回)	1回塗り 53~80㎡/セット (0.2~0.3kg/㎡/1回)	1回塗り 50~75㎡/缶 (0.2~0.3kg/㎡/2回)

設計段階でのお願い

- 使用目的・用途を十分に考慮して、適正な材料を選択してください。
- 塗り床面は、金ゴテ仕上げなど平滑仕上げを基準にしてください。またコーナー部・エッジ部は、アールをつけてください。
- 水が常時使用される箇所は、モルタルなどで勾配をつけてください。
- 地下水などの浸透が予想される部位は、あらかじめ防水処理を施してください。

■ 共通標準色



↑ ライトグリーン



↑ ソフトグリーン



↑ レイクグリーン



↑ ニューグリーン



↑ アイボリー



↑ ナッツブラウン



↑ マースベージュ



↑ レッドブラウン



↑ パールグレー

●標準色は印刷ですので、現物とは色差が若干異なります。

■取扱い上の注意

溶剤系塗料の場合

- 引火性の液体ですので、火気のあるところでは使用しないでください。
- 吸入すると有機溶剤中毒を起こす恐れがありますから、換気をよくし、蒸気・スプレーミストを吸い込まないように必ず保護具を着用してください。
- 取扱い作業場所には、局所排気装置を設けてください。
- 皮膚に付着すると薬傷を起こす恐れがありますから、取扱い中は皮膚に触れないようにし、必要に応じて下記の保護具を着用してください。
 - ・有機ガス用防毒マスクまたは送気マスク・頭巾・保護めがね・長袖の作業衣・えり巻きタオル・保護手袋・前掛けなど
- 臭いは食品・飲食物・衣類などに、うつる場合がありますので、作業場所から遠ざけるまたは養生するなど、十分に注意してください。
- 容器から出し入れするときは、こぼれないようにしてください。もしこぼした場合には、直ちに布で拭き取って、水の入った容器に保管してください。
- 皮膚に付着した場合には、直ちに多量の石けん水で洗い落とし、痛みまたは外観に変化があるときは、医師の診察を受けてください。
- 蒸気・臭いなどを吸い込んで気分が悪くなったときには、空気の清浄な場所で安静にし、医師の診察を受けてください。
- 目に入った場合には、直ちに多量の流水で洗い、できるだけ早く医師の診察を受けてください。
- 誤って飲み込んだときには、直ちに医師の診察を受けてください。
- 取扱い後は、手洗い・うがい・鼻孔洗浄を十分に行ってください。
- 容器は密栓し、40℃以下で子供の手の届かない場所を定めて保管してください。
 - 特に下記場所の保管は避けてください。
 - ・雨水や直射日光の当たる場所・高温多湿の場所・潮風の当たる場所・凍結の恐れのある場所など
- 火災時には炭酸ガス消火器、泡消火器または粉末消火器を用い初期消火をしてください。
- 捨てるときは、産業廃棄物として処分してください。

水系塗料の場合

- 取扱い中は、皮膚に触れないようにし、必要に応じて下記の保護具を着用してください。
 - ・防塵マスク・頭巾・保護めがね・長袖の作業衣・えり巻きタオル・保護手袋・前掛けなど
- 容器から出し入れするときは、こぼれないようにしてください。もしこぼした場合には、布やウェスで拭き取るか、砂などを散布したのち処理してください。
- 皮膚に付着した場合には、直ちに多量の石けん水で洗い落とし、痛みまたは外観に変化があるときは、医師の診察を受けてください。
- 蒸気・臭いなどを吸い込んで気分が悪くなったときには、空気の清浄な場所で安静にし、医師の診察を受けてください。
- 目に入った場合には、直ちに多量の流水で洗い、できるだけ早く医師の診察を受けてください。
- 誤って飲み込んだときには、直ちに医師の診察を受けてください。
- 取扱い後は、手洗い・うがい・鼻孔洗浄を十分に行ってください。
- 容器は密栓し、40℃以下で子供の手の届かない場所を定めて保管してください。
 - 特に下記場所の保管は避けてください。
 - ・雨水や直射日光の当たる場所・高温多湿の場所・潮風の当たる場所・凍結の恐れのある場所など
- 捨てるときは、産業廃棄物として処分してください。



営業本部 〒510-0101 三重県四日市市補町小倉1058-4 ☎059-397-2187 FAX059-397-6191
研究開発本部 〒510-0851 三重県四日市市塩浜町1 ☎059-346-1116 FAX059-346-4585

札幌支店 ☎0133-60-6311 東京支店 ☎03-5661-2211 名古屋支店 ☎052-411-1255
大阪支店 ☎072-862-1601 広島支店 ☎082-277-1116 四国支店 ☎0877-24-4621
九州支店 ☎092-938-0071

取扱店

URL <http://www.suzukafine.co.jp/>

□本カタログの内容は、改良などのため、予告なしに変更することがありますので、ご了承ください。
□このカタログに記載以外の、下地や仕様で塗装される場合は、最寄りの営業所にお問い合わせください。

12/05